

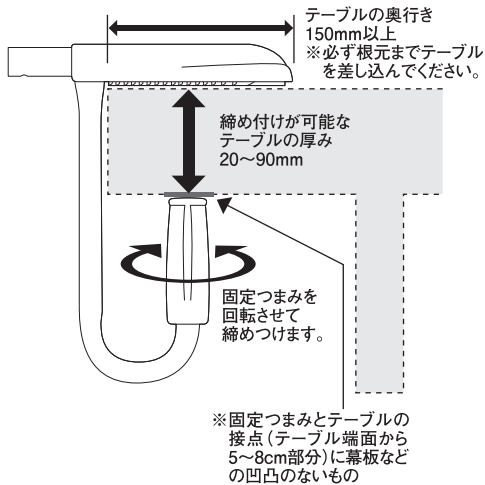
Inglesina fast 取り付けチェッカー

図面の太い線でカットの上、
お使いのテーブルに取り付けが
可能かをお試しください。



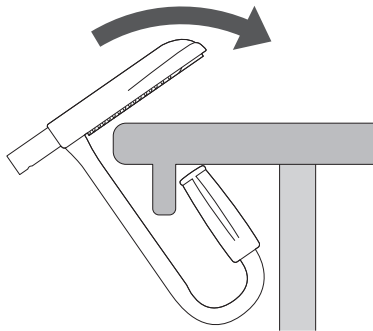
■下記のようなテーブルにはご使用になれません。

- テーブルの厚みが20mm未満または90mmを超えるもの
- テーブルの奥行きが150mm未満で滑り止めキャップが根元まで差し込めないもの
- 安定性の低いもの(1本脚、小型、軽量、折りたたみ式など)
- 傷ついたり、壊れたりする恐れのあるもの(ガラス製など)
- テーブルクロス、置きマットなどが敷いてあるもの
- 天板が単独で動かせるもの(コタツなど)
- お子さまの足が床に届くもの(座卓など)
- 取り付け時にたわみや変形が発生するテーブル
- テーブル底面に凹凸があり、固定つまみを締め付けられないもの



◆幕板がついているテーブルの場合

テーブルの底面から引っ掛けて、テーブル上面へ回転させることにより取り付けられる場合があります。



印刷する際には「実際の
サイズ」で印刷してくだ
さい。印刷後、固定つま
みの先端から滑り止めキ
ャップまでの長さが9cm
になっているか、実寸を
計測してご確認ください。

固定つまみ

原寸大

太い線でカットしてください。

Inglesina