

Fast

取扱説明書

Inglesina

ご使用前に、必ずこの取扱説明書をよくお読みの上、正しくお使いください。
なお本書はいつでも見られる場所に大切に保管してください。
本製品を他のお客さまにお譲りになるときは、必ず本書もあわせてお渡してください。

ご使用前に

このたびはイングリシーナ ファストをお買い上げいただき、ありがとうございます。

- 本製品はお持ちのテーブルに取り付けるいすとして使用できます。
目的以外の使用はしないでください。
- 腰がすわってから15kgまで（目安：5、6 ヶ月～ 36 ヶ月頃まで）のお子さまに使用してください。
- 本製品は室内専用です。

安全にお使いいただくために

- 本書で示す注意事項は、本製品を安全に正しくお使いいただくためのものです。「警告」、「注意」の表示は、これらの注意事項が守られなかった場合に予想される、危害・損害の、切迫度や大きさにより区分したもので、大変重要な内容です。必ずお守りください。

警告

誤った取り扱いをすると、人が死亡または重傷を負うおそれがあります。

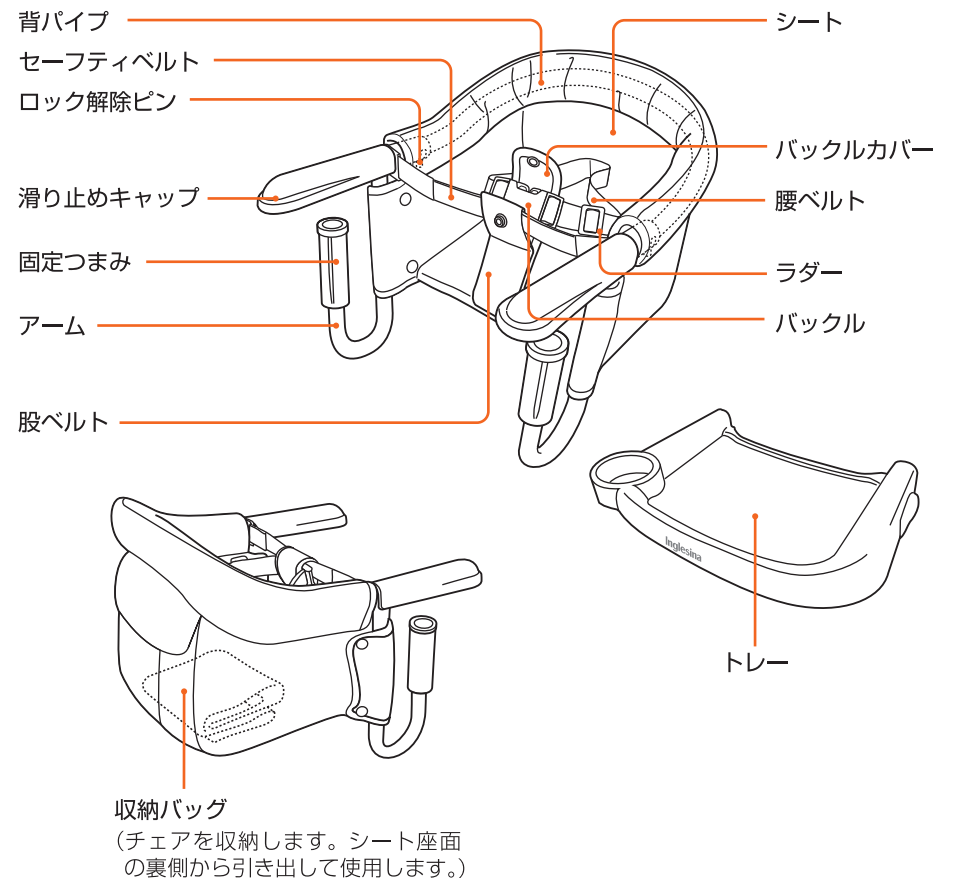
- 使用できるお子さまの月齢**：腰がすわってから15kgまで（目安：5、6ヵ月～36ヵ月頃まで）
※適用月齢であっても、首がすわっていないお子さまや腰がすわっていないお子さまには使用しないでください。
- 下記のテーブルには使用しないでください。**
 - ・テーブルの厚みが、20mm未満または90mmを超えるもの
 - ・不安定なテーブル（1本脚、小型、軽量、折りたたみ式など）
 - ・壊れやすいテーブル（ガラス製など）
 - ・テーブルクロス、置きマットなどが敷いてあるテーブル
 - ・テーブル面が滑りやすいもの
 - ・テーブル面が動きやすいもの
 - ・本製品を取り付けたときに、たわみや変形が発生するテーブル
 - ・お子さまの足が床に届くテーブル（座卓など）
- 必ず、股ベルトと腰ベルトを使用してください。
- 必ず保護者の目の届くところで使用してください。
また、絶対にお子さまを一人で放置しないでください。
- お子さまはシートベルトをしていても、立ち上がったたり、身を乗り出したりして落下するおそれがあります。
目をはなさず、十分注意してください。
- 主として食事などの短時間の目的でのみ使用してください。
- 壁や家具、椅子など、お子さまの足がかりとなるものが近くにある場所では使用しないでください。
- お子さまの足がかりとなるようなテーブルの一部がある場所には取り付けしないでください。
- 滑り止めキャップが緩みやすくなったり、壊れたり、磨耗したり、ひび割れたりするなどの異状がある場合には使用を中止してください。
- 滑り止めキャップや金属部品に水分が残っているとキャップの緩みや腐食の原因となりますので、乾かしてから組み立ててください。
- 本製品を取り付ける際には、左右方向においてテーブル端面から滑り止めキャップまでの距離を十分にとってください。
- 使用前に、滑り止めキャップが奥までしっかりはまっていてアームのがたつきがないことを確認してください。
- ご使用するテーブル、滑り止めキャップはきれいに乾かした状態にし、使用中濡らした場合はすぐにふいてください。
- テーブルに取り付けた後、お子さまを座らせ、本製品のアームとテーブル面の間にできる隙間に手を挟まないよう注意してください。
- お子さまを座面に立たせたり、シートの外に乗り出させたりしないでください。
- お子さまを乗せたまま、移動しないでください。
- ストーブなど火気のそばで使用しないでください。
- お子さまの乗せ降ろしは必ず保護者が行ってください。
- お子さまを座らせる前、またお子さまを座らせた後、本製品とテーブルにがたつきがないことを確認してください。
- 部品の破損、変形、はずれ、ゆるみが発生した場合は使用しないでください。
- 本製品の分解、修理、改造は絶対に行わないでください。
- 使用目的以外での荷重をかけたり、よりかかったりしないでください。

注意

誤った取り扱いをすると、人が傷を負ったり、物的損害を負うおそれがあります。

- お子さまを乗せる目的以外（荷物の運搬、踏み台など）の使用はしないでください。
- テーブルの色や材質によっては、製品の跡が残る場合があります。
- 腰ベルトの長さは、お子さまの体型に合わせて調節してください。
- シートは必ず取り付けてお使いください。
- ベンジン、シンナー、ガソリン、アルコール、磨き粉などでふいたり、殺虫剤をかけたりしないでください。
- 直射日光を避けて使用してください。

各部のなまえ



テーブルチェアの使いかた



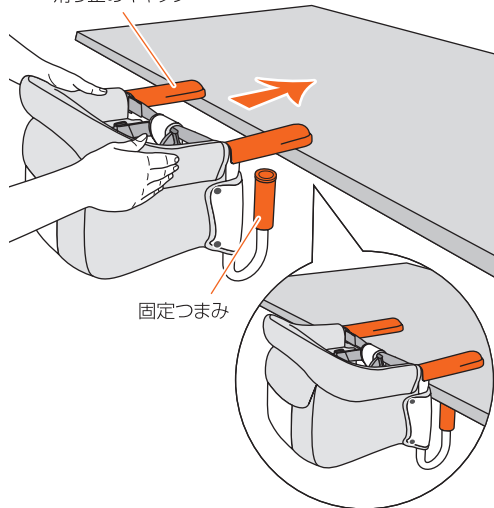
- テーブルと本製品のがたつきがないことを確認してください。
- お子さまの落下を防ぐため、必ず、股ベルトと腰ベルトを使用してください。



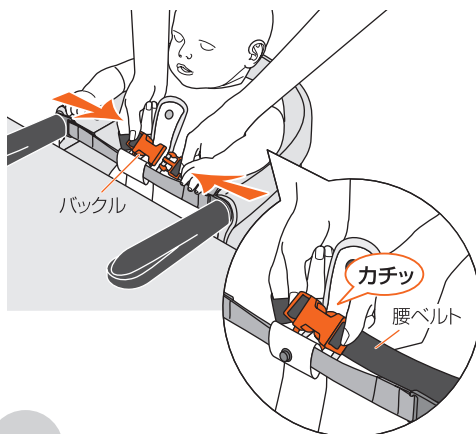
- 腰ベルトの長さは、お子さまの体型に合わせて調節してください。

- 1** 滑り止めキャップと固定つまみの間にテーブルの端をはさむ。

滑り止めキャップ



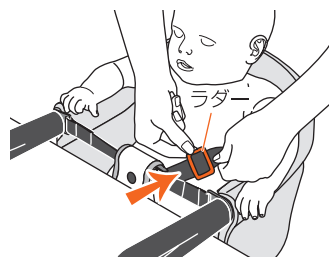
- 3** お子さまを座らせ、バックルの左右に腰ベルトの差し込みバックルを、「カチッ」と音がするまで差し込む。



- 4** バックルカバーのホックをとめる。



- 5** ラダーをスライドさせて腰ベルトを、お子さまの体型に合わせて調節する。



●はずすときは

固定つまみを十分ゆるめて、はずしてください。

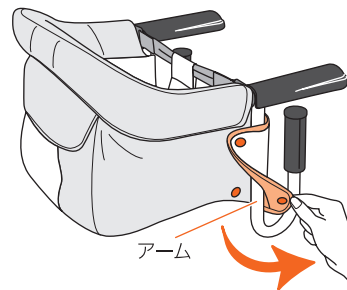
シートのはずしかた・取り付けかた

※シートの取り付けかたは、はずしかたの反対の手順で行ってください。

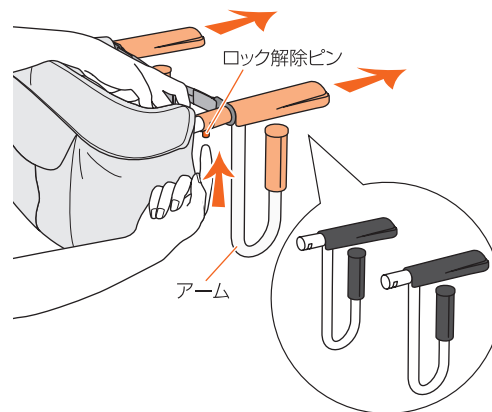


- 取り付ける際は、必ずアームのパイプをシートで包むようにしてホックをとめてください。

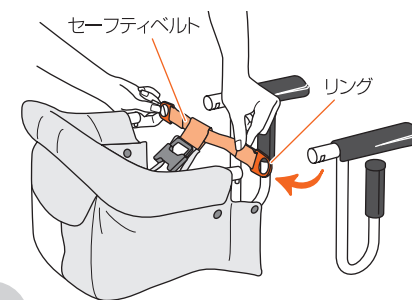
- 1** 左右のアームにとめているシートのホックをはずす。



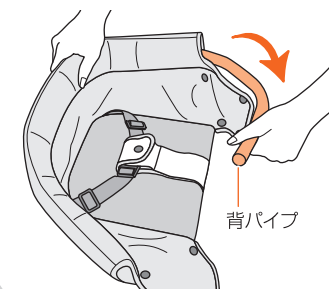
- 2** ロック解除ピンを押しながら、アームを引き抜く。



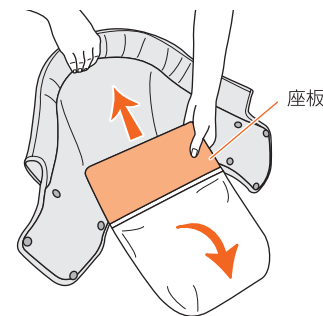
- 3** アームに掛かっていたセーフティベルトのリングをはずし、ベルトを引き抜く。



- 4** シートから背パイプを引き抜く。



- 5** シート座部から、座板を引き抜く。

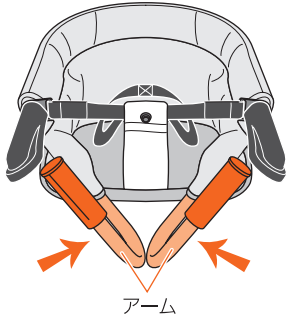


- アーム、脚パイプを再び取り付ける際には、ロック解除ピンが元の位置に出ていることを確認してください。アームが外れて落下の危険があります。

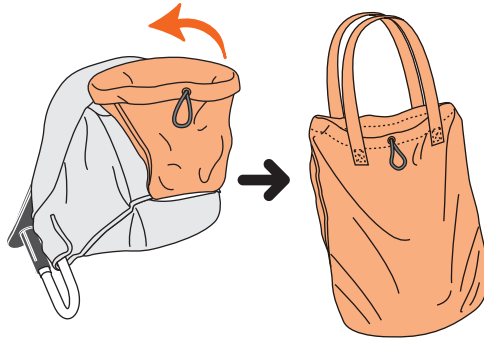
収納・持ち運ぶには

チェアは収納バッグに収納し、持ち運ぶことができます。

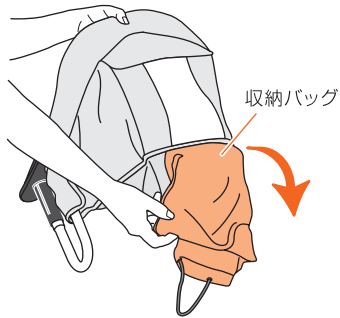
1 左右のアームを内側に折りたたむ。



3 収納バッグを広げ、シートの背の部分からかぶせて、チェアを収納する。

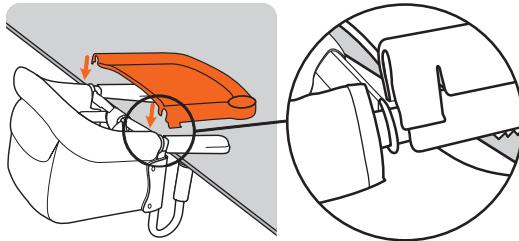


2 シート座面裏側のポケットから収納バッグを取り出す。



トレーの使用方法

- 滑り止めキャップとセーフティベルトのリングの間にトレーを差し込んでください。その他の部分に取り付けると、トレーの破損が起きたり、滑り止めキャップに傷がつく場合があります。
- アームを出来るだけ外側に広げて取り付けてください。開きが足りないと、トレーに浮きが出る場合があります。



お手入れのしかた

本体のお手入れ

- 丸洗いしないでください。パイプに水が入り、さびるおそれがあります。
- 汚れたときは、薄めた中性洗剤またはぬるま湯を柔らかい布に含ませて、ふいてください。



- 注意**
- 中性洗剤原液でのお手入れや、ガソリン、ベンジン、アルコールなどの有機溶剤でのお手入れはしないでください。本体およびベルトを傷めるおそれがあります。
 - お手入れの際に取りはずした部品は、本書をよくお読みの上、正しく取り付けてください。

トレーのお手入れ

- トレーのお手入れは中性洗剤をお使いください(食洗機可)。アルコールを使用すると、変色やロゴが剥がれる恐れがあります。

縫製品のお手入れ



液温は 30℃を上限として手洗いしてください。



漂白剤は使用しないでください。



アイロン掛けはしないでください。



ドライクリーニングはしないでください。



強く絞ると、しわが残ることがあります。



日陰で平干ししてください。

- シートは取りはずして、左記の洗濯表示に従い洗濯してください。
- 製品の特性上、多少色あせることがあります。
- 洗剤は、蛍光剤、漂白剤、酵素などを含まない洗剤を使用することをおすすめします。
※特に敏感肌のお子さまは上記の条件にあった洗剤を使用してください。
- 洗濯機、脱水機、乾燥機の使用はしないでください。バックルなどの破損につながるおそれがあります。
- 洗濯の際は他の衣料品と区別されることをおすすめします。
- すずぎは十分に行ってください。
- 快適に使用していただくために、こまめに洗濯することをおすすめします。
- つけ置き洗いはしないでください。色落ちする可能性があります。

廃棄方法について

- お住まいの各自治体の指示に従い、処分・廃棄してください。
- 地球環境のため、放置はしないでください。

材質について

- 滑り止めキャップ …… TPR樹脂
- 固定つまみ …… ナイロン
- アーム …… スチール
- 背パイプ …… アルミニウム
- シート …… ポリエステル
- トレー …… PP