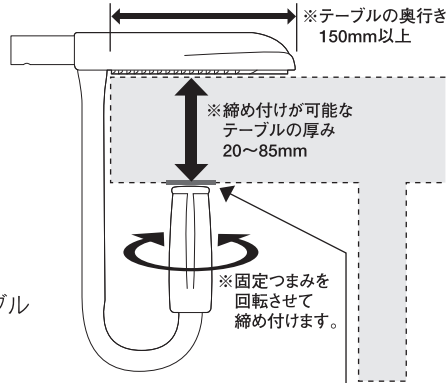


Inglesina fast 取り付けチェッカー

図面の太い線でカットの上、お使いのテーブルに取付が可能かをお試しください。

■下記のテーブルにはご利用になれません。

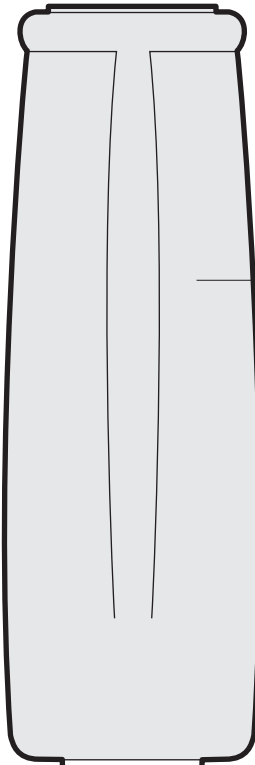
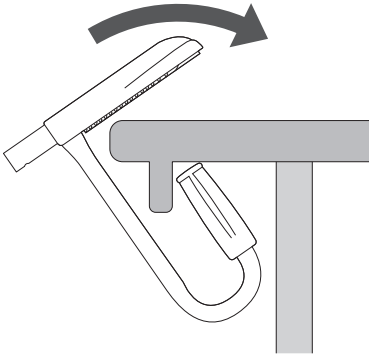
- テーブルの厚みが20mm以下のもの
- テーブルの厚みが85mm以上のもの
- テーブルの奥行きが150mm以下のもの
- 不安定なテーブル(1本脚、小型、軽量、折りたたみ式など)
- 壊れやすいテーブル(ガラス製など)
- テーブルクロス、置きマットなどが敷いてあるテーブル
- テーブル面が滑りやすいもの
- テーブル面が動きやすいもの
- 本製品を取り付けたときにたわみや変型が発生するテーブル
- お子様の足が床に届くテーブル(座卓など)
- テーブル底面に凹凸があるもの



※固定つまみとテーブルの
接点(テーブル端面から
5~8cm部分)に凹凸の
ないもの

◆下記のような天板を止めるフレーム が出ているテーブルの場合。

テーブルの底面から引っ掛けて、テーブル上面へ回転
することにより取り付けられる場合がございます。



固定つまみ

原寸大

太い線でカットしてください。

Inglesina®